

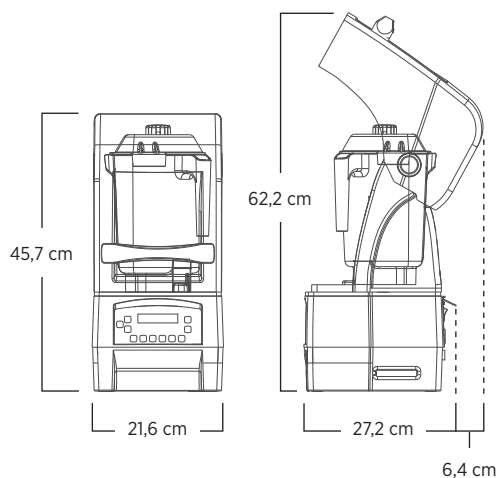


### *Technologia cichego blendowania – najlepsza w swojej klasie*

Najlepszy blender z niezrównaną redukcją dźwięku, wyjątkowymi mieszankami napojów i zwiększoną szybkością działania.

### *Inteligentnie zaprojektowany produkt*

- Osłonę dźwiękową z blokadą obrotową można łatwo zdjąć i wyczyścić
- Pojemnik Advance o pojemności 1,4-litra ułatwia szybsze i płynniejsze nalewanie, co przekłada się na oszczędność czasu i kosztów oraz poprawę obsługi urządzenia
- Większa podkładka centrująca umożliwia łatwe i szybkie czyszczenie
- Zaawansowana technologia tłumienia drgań zapewnia przyjemniejszą obsługę
- 6 przycisków programów z 34 zoptymalizowanymi ustawieniami zapewnia łatwe i precyzyjne blendowanie
- Wydajny system wentylacji i silnik o mocy szczytowej 3 KM zapewniają redukcję hałasu, poprawiają niezawodność i minimalizują przestoje



Jeśli dotyczy



Zawiera urządzenie The Quiet One z odpornym na uderzenia, układanym w stos przezroczystym pojemnikiem Advance 1,4 l z zespołem noży Advance i pokrywką oraz zdejmowaną kompaktową obudową.

Aby uzyskać bardziej szczegółowe informacje dotyczące warunków gwarancji, skontaktuj się z autoryzowanym dystrybutorem Vitamix.

## Dane techniczne produktu

Silnik	Silnik o mocy szczytowej około 3 KM
Dane elektryczne	220–240 V, 50–60 Hz, 1300–1550 W
Waga netto	8,7 kg, (10,5 kg z opakowaniem)
Wymiary	45,7 × 21,6 × 27,2 cm (wys. × szer. × gł.) Wysokość z otwartą pokrywką: 62,2 cm

## Dostępne opcje

Przezroczysty pojemnik Advance 1,4 l niezawierający BPA, w komplecie z zespołem ostrzy Advance i pokrywką

Niebieski pojemnik Advance 1,4 l

Żółty pojemnik Advance 1,4 l

Pomarańczowy pojemnik Advance 1,4 l

Fioletowy pojemnik Advance 1,4 l

Pojemnik napowietrzający 0,9 l niezawierający BPA z zespołem ostrzy napowietrzających, pokrywką i minitamperem

Nie wszystkie produkty są oferowane we wszystkich krajach. Produkty i ich oznakowanie mogą być różne na rynkach lokalnych.

Prosimy o kontakt z przedstawicielem handlowym Vitamix w celu uzyskania informacji o dostępności i szczegółach produktu.

## Informacje kontaktowe

### Sprzedaż komercyjna

Pon. - Pt. 8:00–18:00 (EST)

+1 440 782 2450

commercial@vitamix.com

### Pomoc techniczna

Pon. - Pt. 8:00–18:00 (EST)

+1 440 782 2450

commercialts@vitamix.com



vitamix.com

Aby uzyskać więcej informacji, skontaktuj się z autoryzowanym dystrybutorem Vitamix lub międzynarodowym działem obsługi klienta Vitamix.