

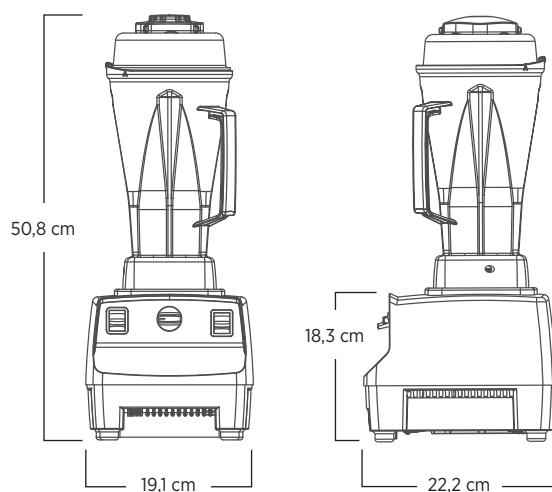


Nieźródlna wydajność w kuchniach komercyjnych

Profesjonalni szefowie kuchni i szkoły kulinarne na całym świecie ufają Vita-Prep 3 ze względu na jego wyjątkową moc, wszechstronność i wydajność. Od siekania delikatnych składników po blendowanie twardego purée - Vita-Prep 3 zapewnia niezbędną moc i niezawodność potrzebną w najbardziej wymagających kuchniach.

Inteligentnie zaprojektowany produkt

- Silnik o mocy szczytowej około 3 KM charakteryzuje się ulepszoną ochroną termiczną, co zapewnia moc i niezawodność niezbędną w najbardziej wymagających profesjonalnych kuchniach
- Regulacja prędkości oraz tamper umożliwiają łatwą obróbkę gęstych składników
- Wytrzymałe, intuicyjne elementy sterujące minimalizują czas szkolenia i zapewniają pewny uchwyt urządzenia
- Zaawansowany system chłodzący zapewnia optymalną niezawodność podczas obsługi urządzenia w godzinach szczytu
- Niezawierający BPA mocny dzban o pojemności 2,0 l jest wyposażony w zdejmowaną zaślepkę pokrywki, ułatwiającą dodawanie składników podczas blendowania



Zawiera urządzenie Vita-Prep 3 z odpornym na uderzenia standardowym przezroczystym pojemnikiem o pojemności 2,0 l z zespołem noży Wet oraz pokrywką, tamperem i czarną podstawą.

Aby uzyskać bardziej szczegółowe informacje dotyczące warunków gwarancji, skontaktuj się z autoryzowanym dystrybutorem Vitamix.

Dane techniczne produktu

Silnik	Silnik o mocy szczytowej około 3 KM
Dane elektryczne	220-240 V, 50-60 Hz, 1200-1400 W
Waga netto	5,73 kg, (6,73 kg z opakowaniem)
Wymiary	50,8 × 19,1 × 22,2 cm (wys. × szer. × gł.)

Dostępne opcje

Standardowy przezroczysty pojemnik 2,0 l niezawierający BPA, z zespołem noży Wet i pokrywką

Standardowy przezroczysty pojemnik 1,4 l niezawierający BPA, z zespołem noży Wet i pokrywką

Standardowy przezroczysty pojemnik 0,9 l niezawierający BPA, z zespołem noży Wet i pokrywką

Przezroczysty, układany w stos pojemnik 0,9 l niezawierający BPA z zespołem noży napowietrzających, pokrywką i minitamperem

Nie wszystkie produkty są oferowane we wszystkich krajach. Produkty i ich oznakowanie mogą być różne na rynkach lokalnych.

Prosimy o kontakt z przedstawicielem handlowym Vitamix w celu uzyskania informacji o dostępności i szczegółach produktu.

Informacje kontaktowe

Sprzedaż komercyjna

Pon. - Pt. 8:00-18:00 (EST)

+1 440 782 2450

commercial@vitamix.com

Pomoc techniczna

Pon. - Pt. 8:00-18:00 (EST)

+1 440 782 2450

commercialts@vitamix.com



vitamix.com

Aby uzyskać więcej informacji, skontaktuj się z autoryzowanym dystrybutorem Vitamix lub międzynarodowym działem obsługi klienta Vitamix.